

EDS-G4014 系列

8G+6 2.5GbE 端口全千兆网管型工业以太网交换机



特点和优势

- 根据 IEC 62443-4-1 开发并符合 IEC 62443-4-2 工业网络安全标准
- 支持 Turbo Ring 和 Turbo Chain (自愈时间 < 50 ms @ 250 台交换机), 以及 RSTP/STP 网络冗余
- 多种电源输入选项, 可灵活部署
- 紧凑而灵活的外壳设计, 适合狭窄空间
- MXstudio 轻松实现可视化的工业网络管理
- 通过支持高达 2.5 Gbps 的光纤 SFP 插槽增加带宽能力

认证



介绍

EDS-G4014 系列配备八个千兆以太网端口和六个光纤端口, 非常适用于将现有网络升级至千兆速率, 或者构建新的全千兆骨干网络。千兆传输速率提高了带宽, 实现高性能网络快速传输大量视频、语音和数据。

Turbo Ring、Turbo Chain 和 RSTP/STP 等以太网冗余技术, 增强了系统可靠性和骨干网络可用性。EDS-G4014 系列专为严苛要求的应用而设计, 例如: 视频和过程监控、ITS 和 DCS 系统, 这些应用均可受益于可扩展的骨干通信。

EDS-G4014 系列符合 IEC 62443-4-2 和 IEC 62443-4-1 工业网络安全认证, 涵盖产品安全和安全开发生命周期要求, 可帮助我们的客户满足安全工业网络设计的合规性要求。

规格

以太网接口

10/100/1000BaseT(X) 端口 (RJ45 接头)	8 自动 MDI/MDI-X 连接 速率自适应 全/半双工模式
100/1000/2500BaseSFP 端口	4
1000/2500BaseSFP 端口	2
标准	IEEE 802.3, 用于 10BaseT IEEE 802.3u, 用于 100BaseT(X) IEEE 802.3ab, 用于 1000BaseT(X) IEEE 802.3z, 用于 1000BaseX IEEE 802.3bz, 用于 2.5GBaseX IEEE 802.3x, 用于流量控制 IEEE 802.3ad, 用于 LACP 端口聚合 IEEE 802.1Q, 用于 VLAN 标记 IEEE 802.1D-2004, 用于生成树协议 (STP) IEEE 802.1w, 用于快速生成树协议 (RSTP) IEEE 802.1p, 用于服务等级 IEEE 802.1X, 用于授权认证

以太网软件特性

过滤	GMRP、GVRP、GARP、802.1Q VLAN、IGMP Snooping v1/v2/v3、IGMP Querier
管理	IPv4/IPv6、Flow control (流量控制)、Back Pressure Flow Control (背压流量控制)、DHCP Server/Client、ARP、RARP、LLDP、Port Mirror (端口镜像)、Linkup Delay (链

	路恢复延迟)、SMTP、SNMP Trap、SNMP Inform、SNMPv1/v2c/v3、RMON、TFTP、SFTP、HTTP、HTTPS、Telnet、Syslog、Private MIB (私有 MIB)
MIB	P-BRIDGE MIB、Q-BRIDGE MIB、IEEE8021-SPANNING-TREE-MIB、IEEE8021-PAE-MIB、IEEE8023-LAG-MIB、LLDP-EXT-DOT1-MIB、LLDP-EXT-DOT3-MIB、SNMPv2-MIB、RMON MIB Groups 1、2、3、9
冗余协议	STP、RSTP、Turbo Ring v2、Turbo Chain、环网耦合、双归属、链路聚合
安全	广播风暴保护、速率限制、信任访问控制、静态端口锁定、MAC Sticky、HTTPS/SSL、SSH、RADIUS、TACACS+、登录和密码策略
对时服务	SNTP、NTP Server/Client、NTP 授权认证
协议	IPv4/IPv6、TCP/IP、UDP、ICMP、ARP、RARP、TFTP、DNS、NTP Client、DHCP Server、DHCP Client、802.1X、QoS、HTTPS、HTTP、Telnet、SMTP、SNMPv1/v2c/v3、RMON、Syslog
交换特性	
MAC 地址表大小	16 K
巨型帧大小	9.216 KB
最大 VLAN 数量	256
VLAN ID 范围	VID 1 至 4094
IGMP 分组	512
优先级队列	4
数据包缓冲区大小	1 Mb
LED 接口	
LED 指示灯	PWR1、PWR2、STATE、FAULT、MSTR/HEAD、CPLR/TAIL、SYNC
串口界面	
Console 端口	RS-232 (TxD、RxD、GND) , 8-pin RJ45 (115200、n、8、1)
USB 接口	
USB 接头	USB Type A (预留)
输入/输出接口	
报警功能通道	1 , 继电器输出 : 1 A @ 24 VDC
数字输入通道	1
数字输入	+13 至 +30 V 表示状态 1 -30 至 +3 V 表示状态 0 最大输入电流 : 8 mA
按钮	复位按钮
DIP 开关配置	
DIP 开关	Turbo Ring、Master、耦合器、预留
电源参数	
连接	2 个可拆卸 4 触点接线端子
预装电源模块	-LV/-LV-T 型号 : PWR-100-LV -HV/-HV-T 型号 : PWR-105-HV-I
注意	EDS-G4014 系列支持模块化电源。型号名称和电源参数由安装的电源模块决定。

	<p>例如： EDS-G4014-6QGS-T + PWR-100-LV = EDS-G4014-6QGS-LV-T EDS-G4014-6QGS-T + PWR-105-HV-I = EDS-G4014-6QGS-HV-T</p> <p>如果安装其他电源模块，请参见相应型号的规范。例如，如果用 PWR-105-HV-I 更换 EDS-G4014-6QGS-LV-T 的电源模块，请参见 EDS-G4014-6QGS-HV-T 的规范。</p>
输入电压	-LV/-LV-T 型号：12/24/48 VDC，冗余双输入 -HV/-HV-T 型号：110/220 VDC/VAC，单输入
工作电压	-LV/-LV-T 型号：9.6 至 60 VDC -HV/-HV-T 型号：88 至 300 VDC，85 至 264 VAC
输入电流	-LV/-LV-T 型号：12-48 VDC，1.50-0.40 A 或 24 VDC，0.70 A -HV/-HV-T 型号：110-220 VAC，50-60 Hz，0.30-0.20 A 或 110-220 VDC，0.30-0.20 A
功耗（最大）	EDS-G4014-6QGS-LV(-T) 型号：14.91 W EDS-G4014-6QGS-HV(-T) 型号：17.32 W
过载电流保护	支持
反接保护	支持
机械特性	
IP 等级	IP40
尺寸	55 x 140 x 122.5 mm (2.17 x 5.51 x 4.82 英寸)
重量	846 g (1.87 lb)
安装	导轨式安装，壁挂式安装（带可选套件）
外壳	金属
工作环境	
工作温度	标准型号：-10 至 60°C (14 至 140°F) 宽温型号：-40 至 75°C (-40 至 167°F)
相对湿度	5 至 95% (非冷凝)
安规认证	
工业网络安全	IEC 62443-4-1 IEC 62443-4-2
安全	UL 61010-2-201、EN 62368-1 (LVD)
EMC	EN 55032/35，EN 61000-6-2/-6-4
EMI	CISPR 32，FCC Part 15B Class A
EMS	IEC 61000-4-2 ESD：接触：8 kV；空气：15 kV IEC 61000-4-3 RS：80 MHz 至 1 GHz：20 V/m IEC 61000-4-4 EFT：电源：4 kV；信号：4 kV IEC 61000-4-5 Surge：电源：4 kV；信号：4 kV IEC 61000-4-6 CS：10 V IEC 61000-4-8 PFMF
振动	IEC 60068-2-6
冲击	IEC 60068-2-27
自由落体	IEC 60068-2-32
轨道交通	EN 50121-4
交通控制	NEMA TS2

MTBF

时间	EDS-G4014-6QGS-LV/LV-T 型号：994,797 小时 EDS-G4014-6QGS-HV/HV-T 型号：487,613 小时
----	--

保修

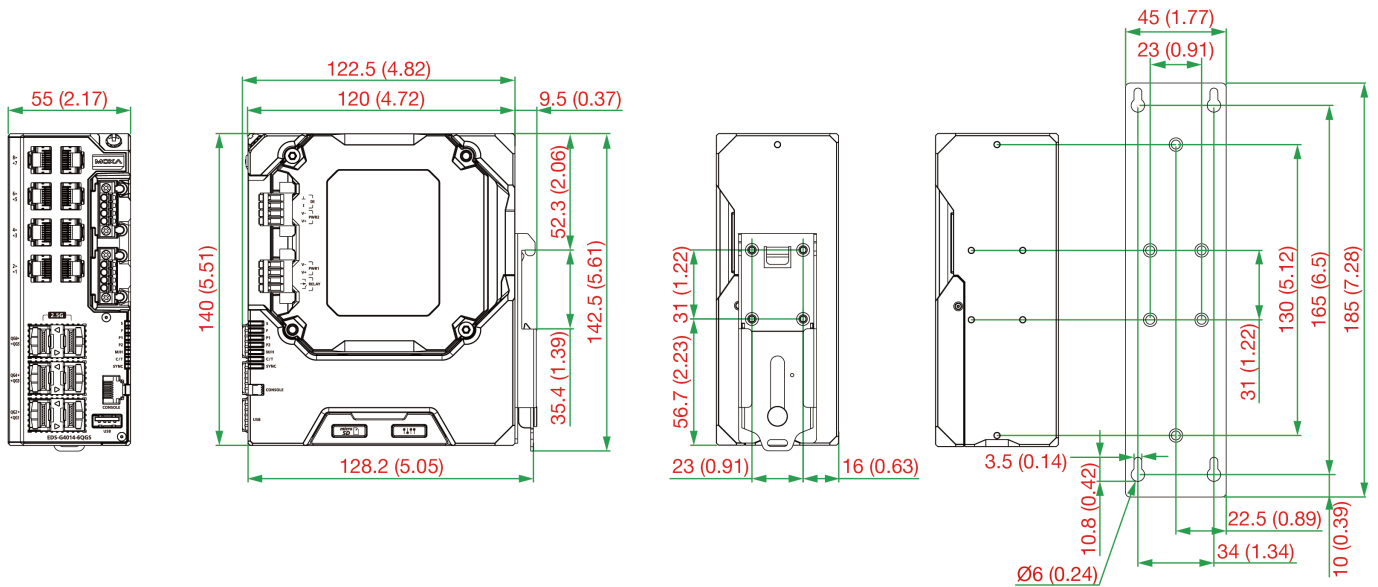
保修期限	5 年
详情	请参阅 www.moxa.com.cn/warranty

包装清单

设备	1 x EDS-G4014 系列交换机
文件	1 x 快速安装指南 1 x 产品通知，简体中文 1 x 质量检验产品认证，简体中文 1 x 保修卡

尺寸

单位：mm (英寸)



订购信息

型号	10/100/1000BaseT(X) 端口 (RJ45 接头)	100/1000/2500BaseSFP 端口	1000/2500BaseSFP 端口	工作电压	预装电源模块	工作温度
EDS-G4014-6QGS-LV	8	4	2	9.6 至 60 VDC	PWR-100-LV	-10 至 60°C
EDS-G4014-6QGS-LV-T	8	4	2	9.6 至 60 VDC	PWR-100-LV	-40 至 70°C
EDS-G4014-6QGS-HV	8	4	2	88 至 300 VDC, 85 至 264 VAC	PWR-105-HV-I	-10 至 60°C
EDS-G4014-6QGS-HV-T	8	4	2	88 至 300 VDC, 85 至 264 VAC	PWR-105-HV-I	-40 至 70°C

配件 (单独选购)

SFP 模块

SFP-1GEZXLC	SFP 模块，带 1 个 1000BaseEZX 端口 (具有 LC 接头)，传输距离为 110 km，工作温度为 0 至 60°C
SFP-1GEZXLC-120	SFP 模块，带 1 个 1000BaseEZX 端口 (具有 LC 接头)，传输距离为 120 km，工作温度为 0 至 60°C
SFP-1GLHLC	SFP 模块，带 1 个 1000BaseLH 端口 (具有 LC 接头)，传输距离为 30 km，工作温度为 0 至 60°C

SFP-1GLHXLC	SFP 模块, 带 1 个 1000BaseLHX 端口 (具有 LC 接头), 传输距离为 40 km, 工作温度为 0 至 60°C
SFP-1GLSXL	SFP 模块, 带 1 个 1000BaseLSX 端口, LC 接头, 传输距离为 1km/2km, 工作温度为 0 至 60°C
SFP-1GLXLC	SFP 模块, 带 1 个 1000BaseLX 端口 (具有 LC 接头), 传输距离为 10 km, 工作温度为 0 至 60°C
SFP-1GSXL	SFP 模块, 带 1 个 1000BaseSX 端口, LC 接头, 传输距离为 300m/550m, 工作温度为 0 至 60°C
SFP-1GZXL	SFP 模块, 带 1 个 1000BaseZX 端口 (具有 LC 接头), 传输距离为 80 km, 工作温度为 0 至 60°C
SFP-1GLHLCT	SFP 模块, 带 1 个 1000BaseLH 端口 (具有 LC 接头), 传输距离为 30 km, 工作温度为 -40 至 85°C
SFP-1GLHXLC-T	SFP 模块, 带 1 个 1000BaseLHX 端口 (具有 LC 接头), 传输距离为 40 km, 工作温度为 -40 至 85°C
SFP-1GLSXLCT	SFP 模块, 带 1 个 1000BaseLSX 端口, LC 接头, 传输距离为 1km/2km, 工作温度为 -40 至 85°C
SFP-1GLXLC-T	SFP 模块, 带 1 个 1000BaseLX 端口 (具有 LC 接头), 传输距离为 10 km, 工作温度为 -40 至 85°C
SFP-1GSXLCT	SFP 模块, 带 1 个 1000BaseSX 端口, LC 接头, 传输距离为 300m/550m, 工作温度为 -40 至 85°C
SFP-1GZXLCT	SFP 模块, 带 1 个 1000BaseZX 端口 (具有 LC 接头), 传输距离为 80 km, 工作温度为 -40 至 85°C
SFP-1G10ALC	WDM 型 (BiDi) SFP 模块, 带 1 个 1000BaseSFP 端口 (带 LC 接头), 传输距离为 10 km ; TX 1310 nm , RX 1550 nm , 工作温度为 0 至 60°C
SFP-1G10BLC	WDM 型 (BiDi) SFP 模块, 带 1 个 1000BaseSFP 端口 (带 LC 接头), 传输距离为 10 km ; TX 1550 nm , RX 1310 nm , 工作温度为 0 至 60°C
SFP-1G20ALC	WDM 型 (BiDi) SFP 模块, 带 1 个 1000BaseSFP 端口 (带 LC 接头), 传输距离为 20 km ; TX 1310 nm , RX 1550 nm , 工作温度为 0 至 60°C
SFP-1G20BLC	WDM 型 (BiDi) SFP 模块, 带 1 个 1000BaseSFP 端口 (带 LC 接头), 传输距离为 20 km ; TX 1550 nm , RX 1310 nm , 工作温度为 0 至 60°C
SFP-1G40ALC	WDM 型 (BiDi) SFP 模块, 带 1 个 1000BaseSFP 端口 (带 LC 接头), 传输距离为 40 km ; TX 1310 nm , RX 1550 nm , 工作温度为 0 至 60°C
SFP-1G40BLC	WDM 型 (BiDi) SFP 模块, 带 1 个 1000BaseSFP 端口 (带 LC 接头), 传输距离为 40 km ; TX 1550 nm , RX 1310 nm , 工作温度为 0 至 60°C
SFP-1G10ALCT	WDM 型 (BiDi) SFP 模块, 带 1 个 1000BaseSFP 端口 (带 LC 接头), 传输距离为 10 km ; TX 1310 nm , RX 1550 nm , 工作温度为 -40 至 85°C
SFP-1G10BLCT	WDM 型 (BiDi) SFP 模块, 带 1 个 1000BaseSFP 端口 (带 LC 接头), 传输距离为 10 km ; TX 1550 nm , RX 1310 nm , 工作温度为 -40 至 85°C
SFP-1G20ALCT	WDM 型 (BiDi) SFP 模块, 带 1 个 1000BaseSFP 端口 (带 LC 接头), 传输距离为 20 km ; TX 1310 nm , RX 1550 nm , 工作温度为 -40 至 85°C
SFP-1G20BLCT	WDM 型 (BiDi) SFP 模块, 带 1 个 1000BaseSFP 端口 (带 LC 接头), 传输距离为 20 km ; TX 1550 nm , RX 1310 nm , 工作温度为 -40 至 85°C
SFP-1G40ALCT	WDM 型 (BiDi) SFP 模块, 带 1 个 1000BaseSFP 端口 (带 LC 接头), 传输距离为 40 km ; TX 1310 nm , RX 1550 nm , 工作温度为 -40 至 85°C
SFP-1G40BLCT	WDM 型 (BiDi) SFP 模块, 带 1 个 1000BaseSFP 端口 (带 LC 接头), 传输距离为 40 km ; TX 1550 nm , RX 1310 nm , 工作温度为 -40 至 85°C
SFP-1FELLCT	SFP 模块, 带 1 个 100Base (单模, 具有 LC 接头), 传输距离为 80 km, 工作温度为 -40 至 85°C
SFP-1FEMLCT	SFP 模块, 带 1 个 100Base (多模, LC 接头), 传输距离为 2/4 km, 工作温度为 -40 至 85°C
SFP-1FESLCT	SFP 模块, 带 1 个 100Base (单模, 具有 LC 接头), 传输距离为 40 km, 工作温度为 -40 至 85°C
SFP-2.5GSLCL	SFP 模块, 带 1 个 2.5GBaseFX 端口, LC 接头, 单模, 传输距离为 20 km, 工作温度为 -40 至 85°C
SFP-2.5GSLHLCT	SFP 模块, 带 1 个 2.5GBaseFX 端口, LC 接头, 单模, 传输距离为 45 km, 工作温度为 -40 至 85°C
SFP-2.5GMLCT	SFP 模块, 带 1 个 2.5GBaseFX 端口, LC 接头, 多模, 传输距离为 170、200、550、600 m, 工作温度为 -40 至 85 °C
SFP-2.5GSLCT	SFP 模块, 带 1 个 2.5GBaseFX 端口, LC 接头, 单模, 传输距离为 5 km, 工作温度为 -40 至 85 °C

电源

HDR-60-24	60 W/2.5 A 导轨式 24 VDC 电源, 带通用 85 至 264 VAC 或 120 至 370 VDC 输入, 工作温度 -30 至 70°C
NDR-120-24	120 W/5.0 A 导轨式 24 VDC 电源, 带通用 90 至 264 VAC 或 127 至 370 VDC 输入, 工作温度 -20 至 70°C
NDR-120-48	120 W/2.5 A 导轨式 48 VDC 电源, 带通用 90 至 264 VAC 或 127 至 370 VDC 输入, 工作温度 -20 至 70°C
NDR-240-48	240 W/5.0 A 导轨式 48 VDC 电源, 带通用 90 至 264 VAC 或 127 至 370 VDC 输入, 工作温度 -20 至 70°C

MDR-40-24	40W/1.7A 导轨式 24 VDC 电源，带 85 至 264 VAC 或 120 至 370 VDC 输入，工作温度 -20 至 70°C
MDR-60-24	60W/2.5A 导轨式 24 VDC 电源，带 85 至 264 VAC 或 120 至 370 VDC 输入，工作温度 -20 至 70°C

© Moxa 中国 | 保留所有权利。2021 年 12 月 12 日更新。

未经 Moxa 中国明确书面许可，不得以任何方式复制或使本档及其任何部分。产品规格如有变更，恕不另行通知。访问我们的网站可获取最新产品信息。